

**Afwas apparatuur
Medium droogzone zonder deur,
EMR afwasmachines**

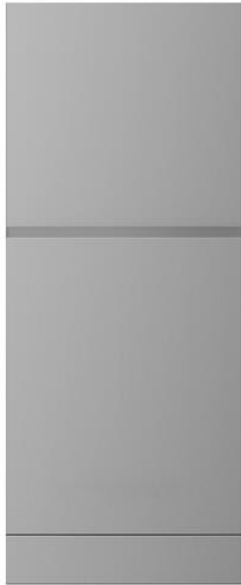
ARTIKEL _____

MODEL _____

NAAM _____

SIS _____

AIA _____



534056 (NMHABE)

Medium droogzone, 540
m³/u, zonder deur, voor
EMR korven
transportmachine L>R en R>L**Omschrijving****Product Nr.** _____

Modulaire droogzone van 560 mm, mechanisch en elektrisch gekoppeld aan de EMR korventransportmachine. Doorvoerrichting zowel van links naar rechts als van rechts naar links. De droogzone maakt gebruik van gemengde interne en externe lucht, met een totale luchtstroom van 540 m³/u. Lage luchttemperatuur van 70°C, zodat energie bespaard wordt en het serviesgoed zonder gevaar afgenomen kan worden. Elektronische regeling voor een optimaal droogresultaat. Inwendige beplating en deels de uitwendige beplating van roestvrijstaal AISI304, overige uitwendige beplating van roestvrijstaal AISI430. Geperste kamer met rondom afgeronde hoeken. Korventransport met roestvrijstalen geleiders en transport nokken. De vlakke beplating maakt reiniging eenvoudig. IP25 beschermd en waterdicht.

Uitvoering

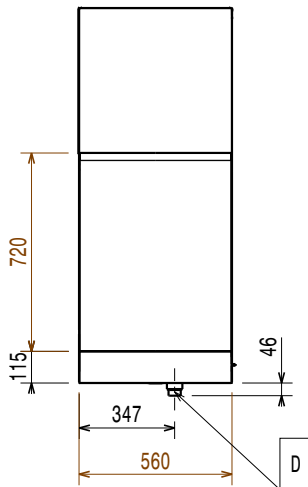
- IP25 bescherming tegen waterstralen, kleine voorwerpen en kleine dieren (groter dan 6 mm).
- De doorvoerrichting is op locatie aan te passen en kan daardoor zowel van links naar rechts als van rechts naar links.
- Elektronische besturing voor een optimaal droogresultaat.
- Alle belangrijke componenten zijn van roestvrijstaal AISI304: uitwendige front- en zijbeplating, inwendige ruimte en het korven transport systeem.
- De droogzone verwijdert vrijwel al het water van het serviesgoed door middel van een krachtige ventilator die droge lucht van buiten haalt en dat vermengd met de binnenlucht, met als resultaat droog serviesgoed met een temperatuur die laag genoeg is om vast te pakken.
- De unit voor plaatsing tussen de Multi-Rinse korven transportmachine en de afvoertafel of rollenbaan.

Constructie

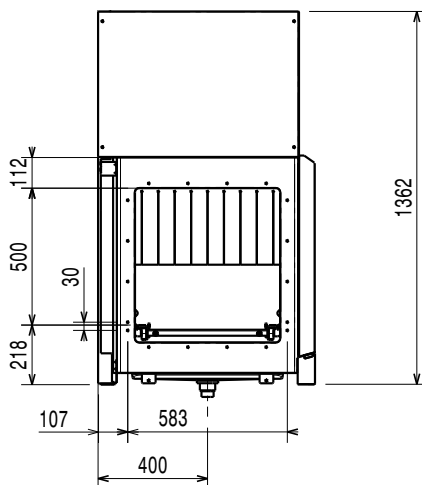
- De interne ruimte is geperst met rondom afgeronde hoeken, zonder interne leidingen en daardoor zonder lastig schoon te maken plekken.
- De unit is ontworpen op basis van modulariteit, voor eenvoudige koppeling zonder aanpassingen met de Multi-Rinse korven transportmachine, inclusief de elektra aansluiting.

Goedkeuring _____

Front aanzicht

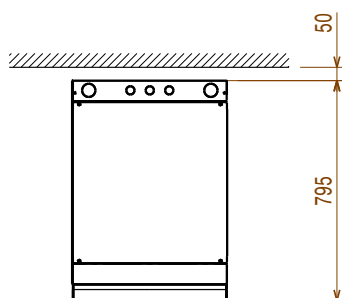


Zij aanzicht



D = Afvoer
 EI = Elektrische aansluiting
 EO = Elektrische uitgang
 EQ = Equipotentiaal schroef
 ES = Elektrische signalering IN/UIT
 U = USB poort

Boven aanzicht



Elektra

Voltage	
534056 (NMHABE)	380-415 V/3N ph/50 Hz
Elektrisch vermogen	4.4 kW
Droogzone, verwarmingselement	4.13 kW
Droogzone, ventilator vermogen	0.23 kW

Water

Afvoer aansluiting	50mm
---------------------------	------

Algemene gegevens

Lucht hoeveelheid	540 m ³ /h
Lucht temperatuur	70 °C
Externe afmetingen, lengte	560 mm
Externe afmetingen, breedte	795 mm
Externe afmetingen, hoogte	1362 mm
Invoer opening, breedte	530 mm
Invoer opening, hoogte	490 mm
Gewicht, netto	75 kg
Transport gewicht	75 kg
Transport hoogte	1560 mm
Transport breedte	900 mm
Transport lengte	720 mm
Transport volume	1.01 m ³

Referentie normering gebruikt voor het bepalen van het geluidsniveau: IEC60335-2-58 annex AA.

Duurzaamheid

Geluidsniveau	<62 dBA
----------------------	---------

Optionele accessoires

- BODEMSCHAP, vlak, met afvoer opening, voor plaatsing onder medium droogzone PNC 863228
- BODEMROOSTER, voor plaatsing onder medium droogzone PNC 863229
- POOTSTEL voor lange rollenbaan of koordenband, bij koppeling aan de hangende medium droogzone van de korventransportmachine PNC 865477